



MS3580 Quantum T™



Quantum™ 是一款性能卓越、设计紧凑、全向多线和单线组合型激光条形码扫描仪。小巧多样的支座安装方式有效节省了柜台空间，是便利店和各类专卖店的理想首选

MS3580 Quantum™ 的全向多线固定式扫描除了适用于中小流量商业零售场合如便利店、酒类专卖店和药店外，用户还可以自行将它的扫描图案设置成平行线式和单线式，满足手持式和固定式扫描的双重需求。此外，Quantum™ 的整个机身被一个弹性橡胶体所包围保护，能够承受日常频繁扫描所带来的摩擦碰撞，牢固耐用。

在出厂默认状态下，Quantum™ 每秒能产生1650条密集的激光线，条码扫描一次通过率高，提高工作效率和客户满意度。用户只需轻轻一按扫描仪侧面按钮，便可以切换到单线扫描模式，在进行菜单式扫描时，既节省时间又可以结合 Code-Gate 功能确保准确性。当需要扫描大件笨重商品

时，Quantum™ 可以做手持式使用，使扫描轻松完成。

Quantum™ 的安装也很灵活方便，无论是安装在柜台、墙壁、还是 Metrologic 公司提供的四种选配支座上，Quantum™ 都可为您节省宝贵的空间。此外，Quantum™ 的“最佳扫描点”功能还可以帮助客户确定安装的最佳位置和距离，确保扫描性能的最大发挥。配备了性能优越的 QuantumE 扫描引擎，Quantum™ 已成为 Metrologic 公司新一代全向多线扫描仪系列中不可缺少的一员。

www.cn.metrologic.com



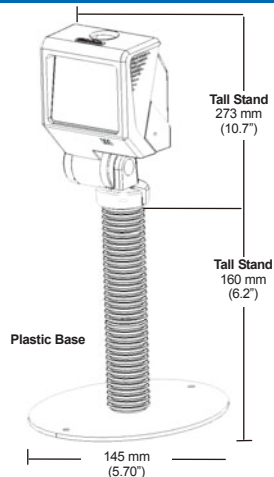
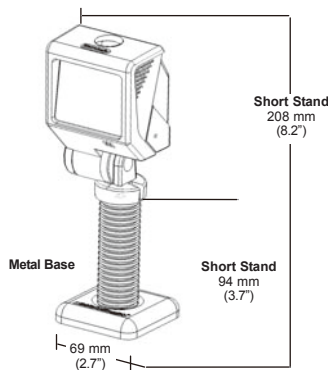
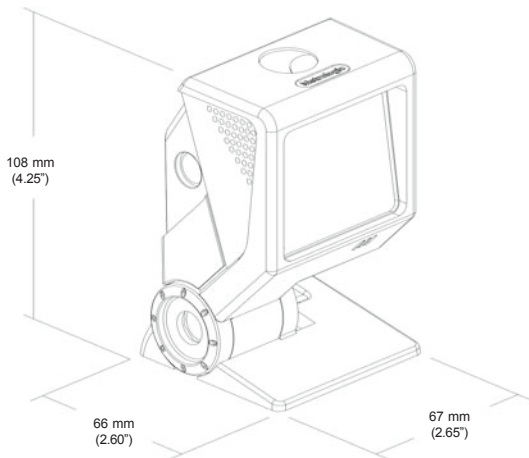
特征：

- 全向多线/组合平行线/单线扫描模式
- 睡眠模式IR红外感应自动唤醒
- 体积小巧，配备多种安装支座
- 景深可调
- “最佳扫描点”功能

优点：

- 根据应用能够在多种扫描图案之间自由切换
- 多种休眠模式降低能量消耗，延长使用寿命，降低操作成本
- 安装简便，节省柜台空间
- 客户可自定义扫描区域避免误读
- 用户可以自定义最佳扫描位置

MS3580 Quantum T™



性能参数

| | |
|--------|---|
| 光源 | 可视激光二极管激光, 波长650nm |
| 激光能量 | 1.1 mW (峰值) |
| 解码能力 | 自动识别所有标准码制的一维条码, 包括RSS; 其它码制请与Metrologic联系 |
| 可读的字符数 | 最多80个字符 |
| 系统接口 | RS232串口, 模拟光笔, 键盘口, 独立式键盘口, IBM468X/469X, USB, 模拟激光, OCIA |
| 蜂鸣器 | 7种声调或无声 |
| 指示灯 | 蓝色=激光亮, 准备扫描; 白色=解码成功 |

物理参数

| | |
|----|--|
| 长度 | 66mm |
| 宽度 | 67mm |
| 高度 | 108mm |
| 重量 | 170g |
| 末端 | 10针RJ45 连接器 |
| 电缆 | 标准: 直线式2.1m 卷曲式: 2.7m 其它电缆型号请与Metrologic联系 |

电学参数

| | |
|--------|--|
| 输入电压 | 5.2VDC±0.25V |
| 功率 | 1.375W |
| 工作电流 | 275mA典型值@5VDC |
| 直流电变压器 | Class 2; 5.2VDC @650mA |
| 激光等级 | Class I IEC60825-1:1993/A1:1997+A2:2001 Class I EN60825-1:1994/A11:1996+A2:2001 |
| 电磁兼容性 | FCC, ICES-003&EN55022 Class A |

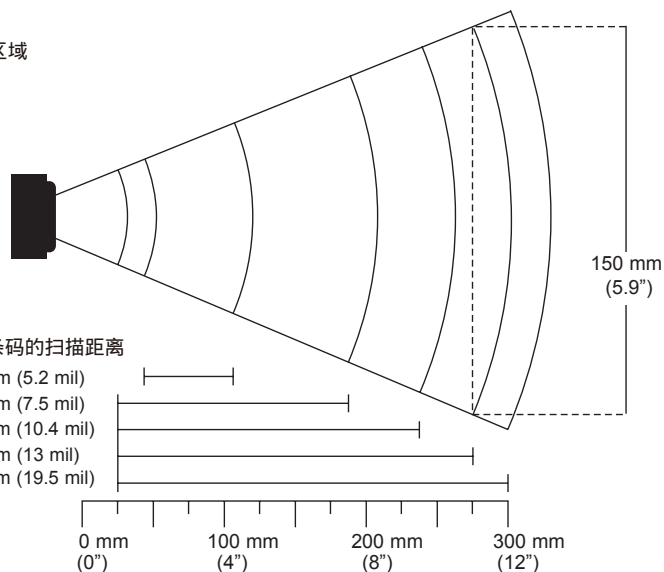
环境参数

| | |
|------|-------------------|
| 工作温度 | -20°C-40°C |
| 存储温度 | -40°C-60°C |
| 湿度 | 5%-95%相对湿度, 非凝结状态 |
| 照度 | 近4842LUX(450尺烛光) |
| 防尘性 | 密封以抵挡空气尘埃侵入 |
| 通风要求 | 无 |

扫描性能

| | |
|----------------------|---|
| 景深(可设置) | 对0.33 mm (13 mil) 的条码, 景深为19mm - 273mm 缺省值 |
| 扫描宽度 | 30mm@ 25mm; 150mm@ 280mm |
| 扫描速度 | 每秒1650条扫描线(全向多线扫描模式) 每秒80条扫描线(单线模式) 每秒320条扫描线(光栅模式) |
| 扫描类型 (按钮激活单线扫描模式) | 20条(全向多线模式) 1条(单线模式) 4条(光栅模式) |
| 可读的最小条码 | 0.127 mm (5.0 mil) |
| 可识别的印刷对比度 | 最低35%的反射差 |
| 转角, 仰角, 偏角 | 360°, 60°, 60° |

扫描区域



www.metrologic.com
cn.metrologic.com

ISO 9001:2000

美利捷自动识别仪器(上海)有限公司 | 中国营销及客服中心
苏州工业园区星汉街5号 A幢03-03/04室 | 邮编: 215021
电话: 86-512-67622550 | 传真: 86-512-67622560
免费技术支持热线: 800-828-2803
Email: info@cn.metrologic.com

北京办事处
北京市朝阳区裕民路12号
国际科技会展中心办公区A座5204室
电话: 86-10-82253472
传真: 86-10-82253472
邮编: 100029

广州办事处
广州市天河区路351号广东
外经贸大厦2307室
电话: 86-20-38823476
传真: 86-20-38823477
邮编: 510620

成都办事处
成都市人民南路二段18#
川信大厦14楼C-3
电话: 86-28-86200109
传真: 86-28-86200109
邮编: 610016

上海办事处
上海市浦东新区张杨路
707号1206室
电话: 86-21-58356616
传真: 86-21-58358873
邮编: 200120

MS3580 可选颜色: 黑色

技术参数可能变化, 恕不另行通知
2006年 中国印制
美利捷自动识别仪器(上海)有限公司版权所有